

回收技术

BHS
SONTHOFEN

RAPAX

全新高度的预撕碎技术

TRANSFORMING
MATERIALS INTO VALUE



您的挑战 – 我们有解决方案

无论您需要撕碎的物料是什么, RAPAX 都能完成。



金属回收

高撕碎扭矩使得这一产品功能多样、用途广泛, 且易于维护。

- 轻铁废料
- 废铝
- 有色金属废料
- WEEE (大型和小型家电)



商用和工业废料

RAPAX 具有坚固的设计和灵活的工具配置, 能够连续运行且维护需求低。

- 商用和工业废料
- 生活垃圾
- 大件垃圾



建筑垃圾

RAPAX 具有高驱动扭矩、坚固的设计和灵活的工具配置, 即使在要求严苛的应用中也能高效运行。

- 建筑垃圾 (CDW)
- 沥青碎块
- 石膏板

强大的设计和性能。

不仅是设计, 在许多技术创新上, 坚固的高扭矩 RAPAX 也为预撕碎设定了新标准。作为慢速运转的双轴预撕碎机, 它拥有不同种类的工具、撕碎台装置和控制参数, 为回收行业提供了广泛的应用可能。凭借对广泛物料的测试经验和创新的设计细节, 它为金属回收、商用和工业垃圾处理以及建筑垃圾的回收利用提供了最佳条件。

智能解决方案: 设计细节

为应对特定的任务, 每个轴都可配备不同数量和样式的撕碎工具。根据进料和要求的不同, 工具的形状也不同。智能控制系统为各个应用领域提供专门设计的程序和参数。因此可以调整单个的行程循环、齿轮压力设置和异步操作的精确设置选项。

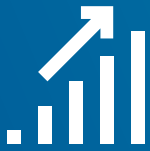
[详细了解](#)

www.bhs-sonthofen.cn/rapax

最佳灵活性

所有优势一目了然。

BHS-Sonthofen 在预撕碎技术方面树立新标杆。100 多年来,公司不断开发这项技术并使之始终适应当下的具体条件。BHS-Sonthofen 新推出一款最先进的产品。其使用极其坚固的高扭矩机器进行预撕碎,定义了新的解决方案和新的技术高度:这就是 RAPAX。



高撕碎量

采用适合物料特性的撕碎工具,功率高达 400 千瓦,可轻松达到巨大的撕碎量。



便于维护

设计紧凑坚固,易于操作,便于快速开展维护工作。



更少的停机时间

创新的设计和智能的细节解决方案减少了物料缠绕架桥、停机和需要清洁的风险。



优化的驱动功率

适用于许多废品和废料,无论是金属废料、商用和工业废料,还是建筑废料。



智能控制系统

程序根据物料的特性进行调整,具有单独的驱动周期,可调整轴承压力和实现异步操作。



BHS 让您后顾之忧

BHS 拥有成熟的技术、处理专家、现代测试中心、详细的工艺咨询和全球售后服务。

即便是最微小的细节,也得到了精心设计

最佳的工程技术满足最高的需求。

1 强大的驱动功率!即使是对撕碎力有最高要求, RAPAX 也能完全满足, 因为它的驱动功率最高可达 400 kW。这就保证了即使在最恶劣的条件下也能实现可靠的高撕碎量。

2 抗冲击! BHS 在变速箱节能技术方面树立了新的标杆。紧凑的设计把皮带传动和行星齿轮组合在一起, 同时将驱动装置的轴承置于橡胶缓冲器上, 这样可有效地避免驱动装置受到冲击力和约束力的影响。大幅延长齿轮装置的使用寿命。



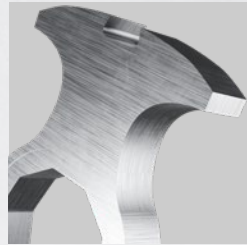
3 强大的现代工程!机器的结构设计非常坚固, 采用的最先进工程技术最终实现了最大的坚固性。这正是帮助 RAPAX 提供极广泛用途的关键因素之一。

4 液压推杆装置!液压推杆装置作为选件提供。它可确保在处理低密度、轻质或大体积物料时连续进料。





5 个性化配置! 根据不同的应用, RAPAX 可进行个性化配置。除了型号规格之外, 还可以选择不同的撕碎台以及电动或液压驱动装置。此外, 也可配备两种在几何形状和设计上不同的撕碎工具。经过磨损优化的“JANUS 形”适用于重型应用, 而经过撕碎量优化的“BAT 形”在轻型应用中得分最高。



JANUS 形



BAT 形

5 确保更短的停机时间! RAPAX 采用了分体式机器外壳和独特的 BHS 换轴系统, 可以快速方便地更换撕碎轴。这可以实现快速高效的工具更换, 确保完全适应应用需要和输出材料的磨粒尺寸。

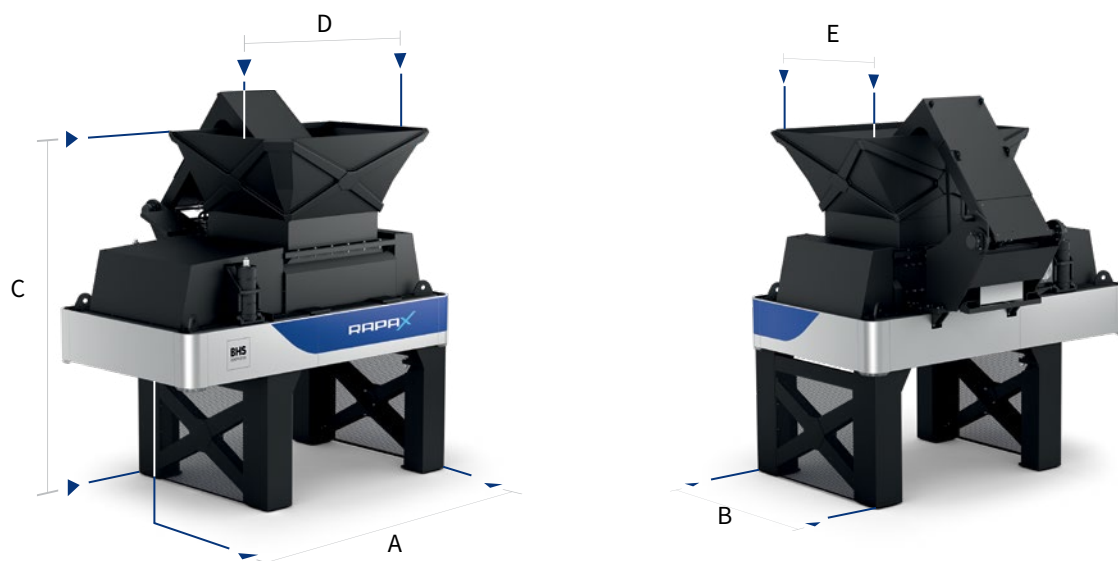


[🔗](#) 欢迎关注并了解

在您的设备上观看 RAPAX 的操作实况。只需扫描二维码, 即可体验该高功率机器的强大力量。

综合全面。功能强大, 灵活性高, 设计巧妙

RAPAX 有两个系列, 六个规格: 专为纯粹性能而设计。



尺寸和重量

型号	A	B	C	D	E	破碎腔室长 x 宽	重量
RAPAX 1512	4,300 mm	2,700 mm	4,700 mm	2,400 mm	2,000 mm	1,500 x 1,200 mm	22 吨
RAPAX 1516	4,700 mm	2,700 mm	4,700 mm	2,800 mm	2,000 mm	1,500 x 1,600 mm	25 吨
RAPAX 1522	5,300 mm	2,700 mm	4,700 mm	3,400 mm	2,000 mm	1,500 x 2,200 mm	30 吨
RAPAX 2022	5,500 mm	3,200 mm	5,200 mm	3,400 mm	2,500 mm	2,000 x 2,200 mm	38 吨
RAPAX 2028	6,100 mm	3,200 mm	5,200 mm	4,000 mm	2,500 mm	2,000 x 2,800 mm	45 吨
RAPAX 2032	6,500 mm	3,200 mm	5,200 mm	4,400 mm	2,500 mm	2,000 x 3,200 mm	50 吨

性能数据 (标准设计)

型号	驱动功率	转子转速 (最大)	额定扭矩	转子直径	撕碎工具数量
RAPAX 1512	150 – 220 kW	40 rpm	28,000 – 42,000 Nm	700 mm	4 / 5
RAPAX 1516	180 – 264 kW	40 rpm	34,000 – 50,000 Nm	700 mm	7 / 9
RAPAX 1522	220 – 264 kW	40 rpm	42,000 – 50,000 Nm	700 mm	10 / 12
RAPAX 2022	220 – 320 kW	40 rpm	42,000 – 58,000 Nm	950 mm	9 / 12
RAPAX 2028	320 – 400 kW	40 rpm	58,000 – 67,000 Nm	950 mm	11 / 15
RAPAX 2032	320 – 400 kW	40 rpm	58,000 – 67,000 Nm	950 mm	12 / 16

801000252_ZH_03 | 2023, © BHS-Sonthofen GmbH - 版权所有。
技术规格和插图对实际交货没有约束力, 如有变更, 恕不另行通知。

巴哈斯-桑索霍芬(天津)机械有限公司 · 回收技术 · 中国天津武清开发区来源道3号 · 邮编: 301700 · 中国

www.bhs-sonthofen.cn +86 22 82126263 recycling@bhs-sonthofen.cn

