

通用型粉碎机 (NGU)

坚固的高性能破碎机确保最大的灵活性

TRANSFORMING
MATERIALS INTO VALUE

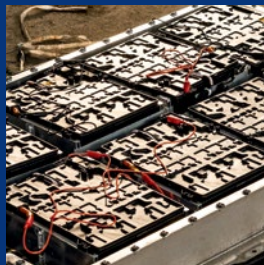


您的挑战 – 我们的解决方案使

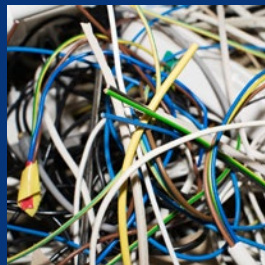
预切碎和再切碎变得容易。



有色轻金属



电池



电缆



塑料



包装



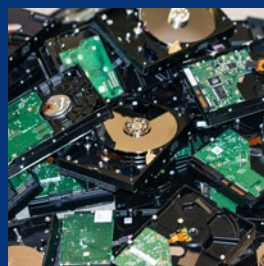
木材



纸



文件



数据载体和磁带



织物

✔ 具有最大灵活性的通用型粉碎机

作为市场上最坚固、最稳定的单轴破碎机之一，NGU 非常适合对大量不同的可回收物、残余料和废料进行预切碎和再切碎。入料物料被破碎至 15 至 120mm 之间的尺寸。

✔ 尽管材料种类繁多，仍可实现最佳切碎效果

可回收物、残余料和废料由许多不同的材料组成，这些材料具有各种材料特性和成分。为了在一个工序中可靠地实现精确的材料分解和最佳的输出结果，需要绝对成熟的切割原理和极其坚固的大扭矩机器。这款通用型粉碎机 (NGU) 轻松应对这些挑战。凭借大型进料斗，即使是大型笨重的入料物料也可以被轻松切碎至所需的目标尺寸。

✔ 经济的解决方案：低运营成本

这款通用型粉碎机主要是为传统的回收公司设计并用于制造业。这两种用途的最主要目标都是通过提高效率 and 成熟的技术，而降低每吨物料的处理成本。

✔ 通过测试确保投资安全性

借助现代化的 BHS 测试中心，能够在具有各种机器参数的生产规模上使用客户特定物料进行有针对性的测试。基于测试结果，我们提供量身定制的解决方案：个性化盈利能力计算、优化及其设计和工艺参数。

[与主题相关的更多信息](#)

www.bhs-sonthofen.cn/ngu

以技术和专业知识领先

全部优势概览。

强劲驱动装置

通用型粉碎机具有强大的 V 型皮带传动装置和 80 至 240 转每分钟的无级转速, 从而实现最佳驱动。集成的异物检测装置通过自动关闭来保护驱动器免受损坏。

极其坚固的机器设计

由于极其坚固的机器壳罩由非常稳定的一体式焊接钢结构制成, 因此不采用易损坏的螺栓连接。这确保了机器较长的使用寿命。

更换筛网快速、简单

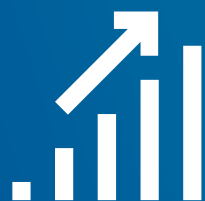
筛网采用了分段结构, 仅需几分钟即可更换完毕。

高处理量

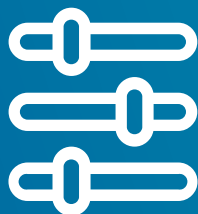
由于具有高扭矩的强大驱动器和顶推单元的负载相关调节, 保证了进料的连续性。与成熟的切割原理和稳定、工整的切割质量相配合, 实现持续的高处理量。

稳定、工整的切割质量

以非常严格的公差制造的精密刀具确保了最佳和恒定的切割效果。为了延长使用寿命, 刀具采用了特殊的工艺进行硬化处理。它们可轻松进行重新调整和更换。



高处理量



最佳驱动功率



缩短停机时间



智能控制系统



易于维护



安全运行

深思熟虑并考虑到最小的细节

满足最高要求的一流技术投资安全。

确保连续运行

由于坚固耐用的机器设计、单个组件的长使用寿命、轻松清除异物的方式、简单有效的维护以及备件迅速供应，确保了机器的高可用性。

1 机器壳罩

由非常坚固的一体化焊接钢结构制成的稳定的机器壳罩可以轻松承受很高的力。

2 进料料斗

入料物料松散地送入大型中央进料料斗。

3 转子

转子由坚固的钢材制成，经久耐用。同步运转的耐磨环可防止壳体通道上的转子边缘受到更多磨损。

4 刀具&刀座

根据入料物料和要求，为客户量身定制刀具的类型、质量和数量。由于转子和定子上的刀具和副刀可以旋转 180°，因此它们可以在两侧使用。只需几个简单的步骤即可重新调整、转动或更换它们。

5 筛网单元

筛网由多段构成，每个筛网段都可单独更换。筛网支架可向下摆动。因此，可以轻松有效地进行筛网单元的维护工作。

6 驱动装置

机器中频率控制的强力驱动器使转子速度可以在 80 rpm 和 240 rpm 之间无级调节。因此，机器可以单独适应入料物料的特性。

7 液压顶推单元

液压滑阀将入料物料顶向转子上的切割系统。为了获得最佳的输出效果，滑阀的前面板根据入料物料的特性进行配置。

独立转子轴承

转子轴的轴承在双壁壳罩中免受热量和灰尘影响，从而延长轴承的使用寿命。

选配件和附件

■ 以需求为导向的进料料斗

根据入料物料种类和喂料方式，提供适用于特定物料和客户的料斗。

■ 外置电机

外置电机可作为选配件提供，以实现维护区域的最佳可达性。

■ 铠装转子

带有刀座的完整转子可以进行铠装，以增加针对特殊入料物料的耐磨性。

■ 刀具&刀座

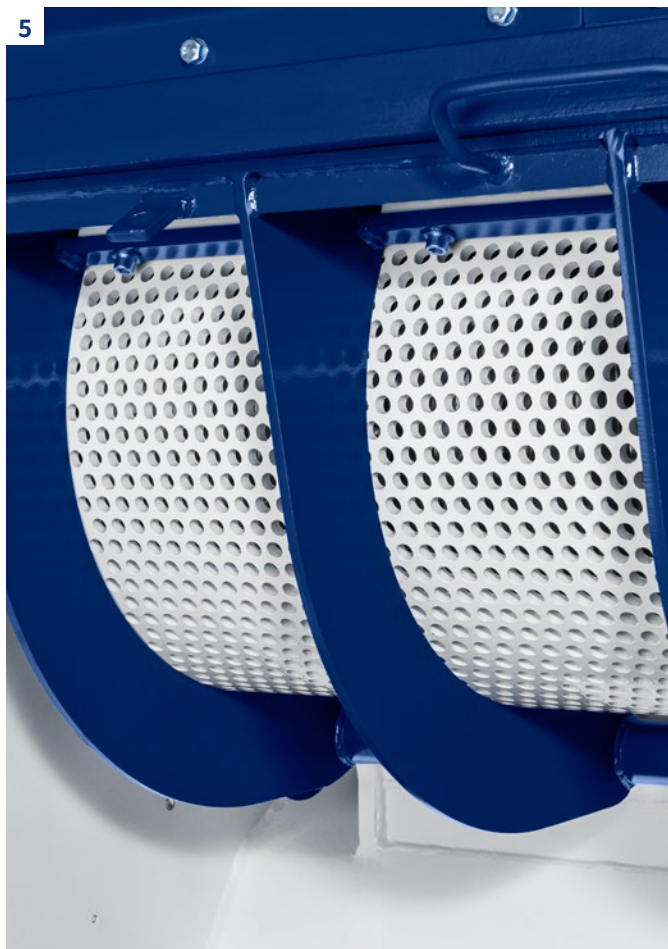
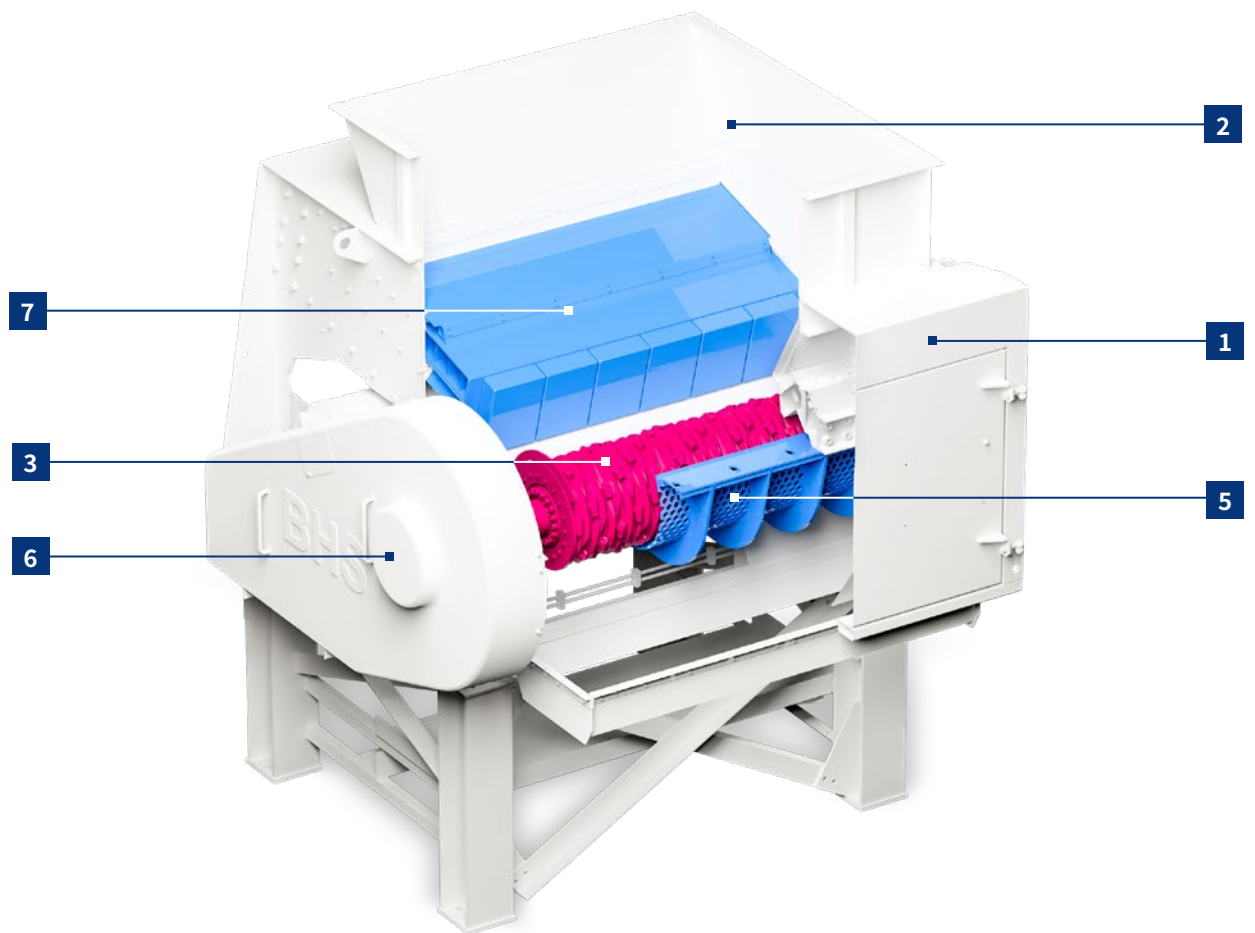
可选配针对特定材料和应用的刀具和刀座。

■ 附加的第 2 个定子

为了实现更高的入料物料破碎比，可以选配第 2 个定子。

■ 顶推单元的前面板

为了获得最佳的粉碎效果，可以选择适用于特定物料和客户的前面板。



工作原理:简单但出色

在破碎技术方面拥有 100 余年的经验。

成熟的切割原理可实现最佳功能

入料物料松散地送入进料料斗中。液压驱动的滑阀将底板上的物料顶向切割系统。入料物料在装有刀具的转子和定子上的副刀之间被切碎。破碎后的物料在达到规定的颗粒尺寸后穿过筛篮向下从机器中落下。产出物料的大小可通过筛网的孔径定义,孔径范围在 10 到 120 mm 之间。

方便的异物清除方式

因为总是无法完全避免异物混入入料物料之中,通用型粉碎机设计了一个液压可移动底板,必要时可以缩回。这样就可以快速清除异物。

1 液压顶推单元

体积大、重量轻或笨重的入料物料通过底板上的液压滑阀顶向转子上的切割系统,以实现最佳的切碎效果。

2 可移动的底板

为便于清除异物并方便维护工作,液压可移动底板可以缩回。

3 筛网支架

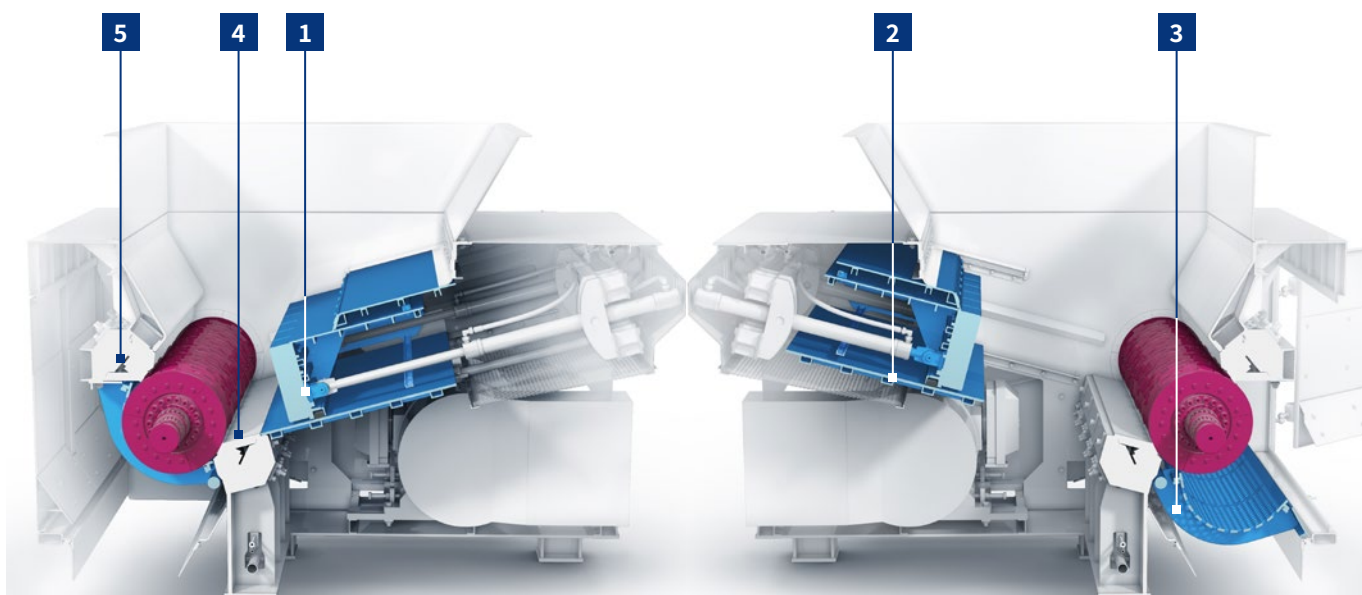
大型筛网支架可以手动或液压降低。它承载带有可变筛孔的单个筛网元件。

4 含刀具段的定子

定子座具有模块化结构并配备了多个刀具段。这种模块化设计可对定子刀具进行简便的重新调整,以此确保稳定的切割质量。

5 选配的第二个定子

带有附加刀具的第二个定子可作为选配件提供,以实现更高的入料物料破碎度和更高的处理量。



量身定制的质量和和经济性

极高的经济性和灵活的系统工程。

针对有害废料的惰性设计

在粉碎具有潜在危险的可回收物、残余物和废料（锂离子电池、有毒废物等）时，必须使工作区域保持惰性，以防止火灾、爆炸、危险气体泄漏或化学反应。BHS 提供的通用型粉碎机（NGU）采用外置电机的惰性设计，以便在保护气氛中可靠地处理这些有问题的物质并保护员工的健康。



量身定制的系统集成

我们的专家通过定制集成到现有系统中或者新系统的规划设计到组装和调试工作，为您提供有力支持。根据您的需求，我们提供紧凑的小型系统到完整的系统解决方案，包括各种形式的钢结构、料仓和计量技术、进料和卸料技术、分类和分离技术以及除尘系统。根据您的情况规划设备技术，并与您全面协商。

维护概念确保高利用率

改进、创新的维护概念确保高利用率和低运营成本。凭借大型检修门、方便的筛网单元、液压旋转筛网支架和液压移动底板，方便进入机器内部进行维护工作，从而简化、高效地进行维护工作。外置电机选配件为机器的维护工作提供更多空间。通过具有改进的材料特性并且易于更换的易损件保护重要的机器组件。



LONG-LIFE 服务合同

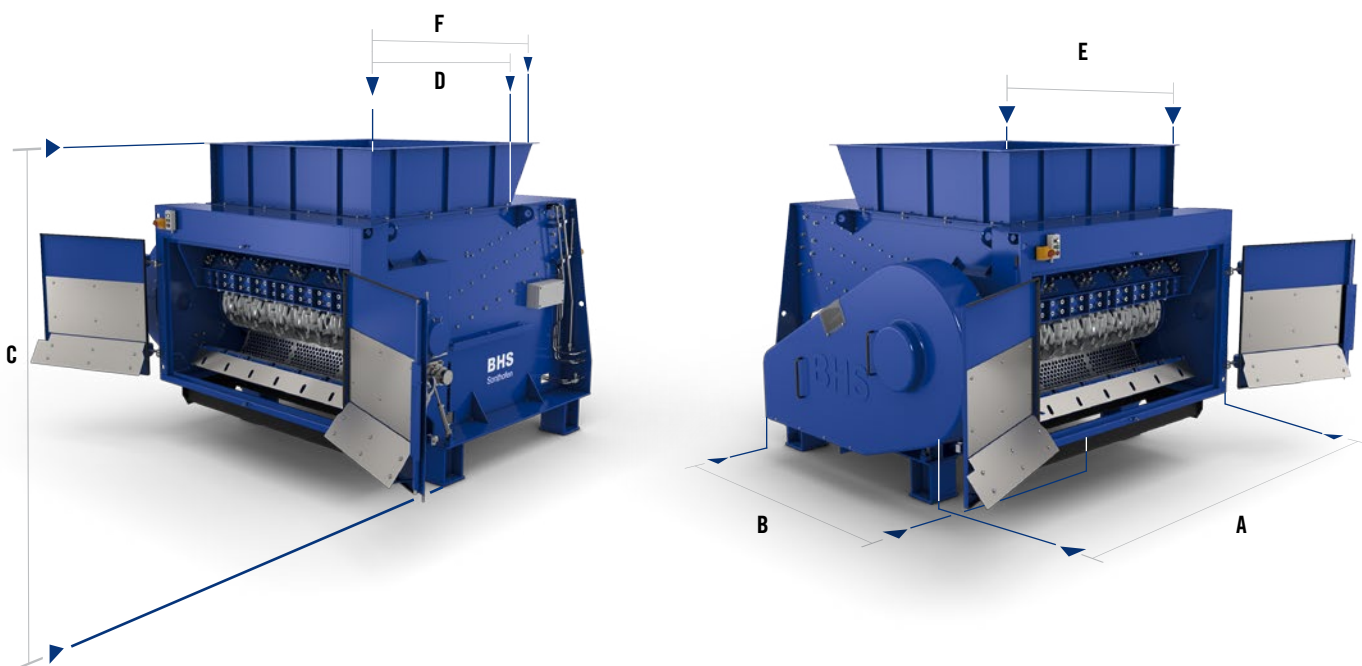
您的机器应该得到定期、最佳的维护。通过 LONG-LIFE 服务合同，您不仅可以延长机器的使用寿命，还可以节省运营成本并通过可计算的成本控制您的机器预算。《BHS 原厂备件年度需求框架协议》还可确保您 100% 交付可用性，并根据您的需求提供短期呼叫选项。由此让您的设备保持最高水平的运行安全性和可靠性。

确保最佳性能的灵活性

两个系列提供纯粹的性能。

BHS 原厂备件 - 为您提供充足的库存

即使是小零件失灵，也可能带来巨大的影响。BHS ORIGINAL PARTS (原装备件) 完美匹配我们的机器和设备，符合最高的质量要求。利用我们遍布全球的快速备件供应系统以及 10,000 多种即时可用的零件，尽可能缩短您的停机时间。



性能数据 (标准规格)

型号	驱动功率	转子转速	转子直径 x 长度	可能的数量 转子刀片	转子刀具的规格 转子刀片	数量 定子刀片	孔径 筛网
NGU 0513	55 - 110 kW	80 - 240 rpm	495 x 1,305 mm	29, 58, 87	40 x 40 mm / 60 x 60 mm	4 / 8	10 - 120 mm
NGU 0518	90 - 160 kW	80 - 240 rpm	495 x 1,795 mm	40, 80, 120	40 x 40 mm / 60 x 60 mm	5 / 10	10 - 120 mm

尺寸和重量

型号	A	B	C	D	E	F	重量
NGU 0513	2,475 mm	3,250 mm	2,470 mm	1,570 mm	1,305 mm	1,850 mm	9 t
NGU 0518	2,965 mm	3,250 mm	2,470 mm	1,570 mm	1,795 mm	1,850 mm	11 t

801000251_ZH_03 | 2023, © BHS-Sonthofen GmbH - 版权所有，侵权必究。
技术数据和插图不对供货构成约束力。保留技术更改的权利。

巴哈斯-桑索霍芬(天津)机械有限公司 · 回收技术 · 中国天津武清开发区来源道3号 · 邮编: 301700 · 中国

www.bhs-sonthofen.cn +86 22 82126263 recycling@bhs-sonthofen.cn

