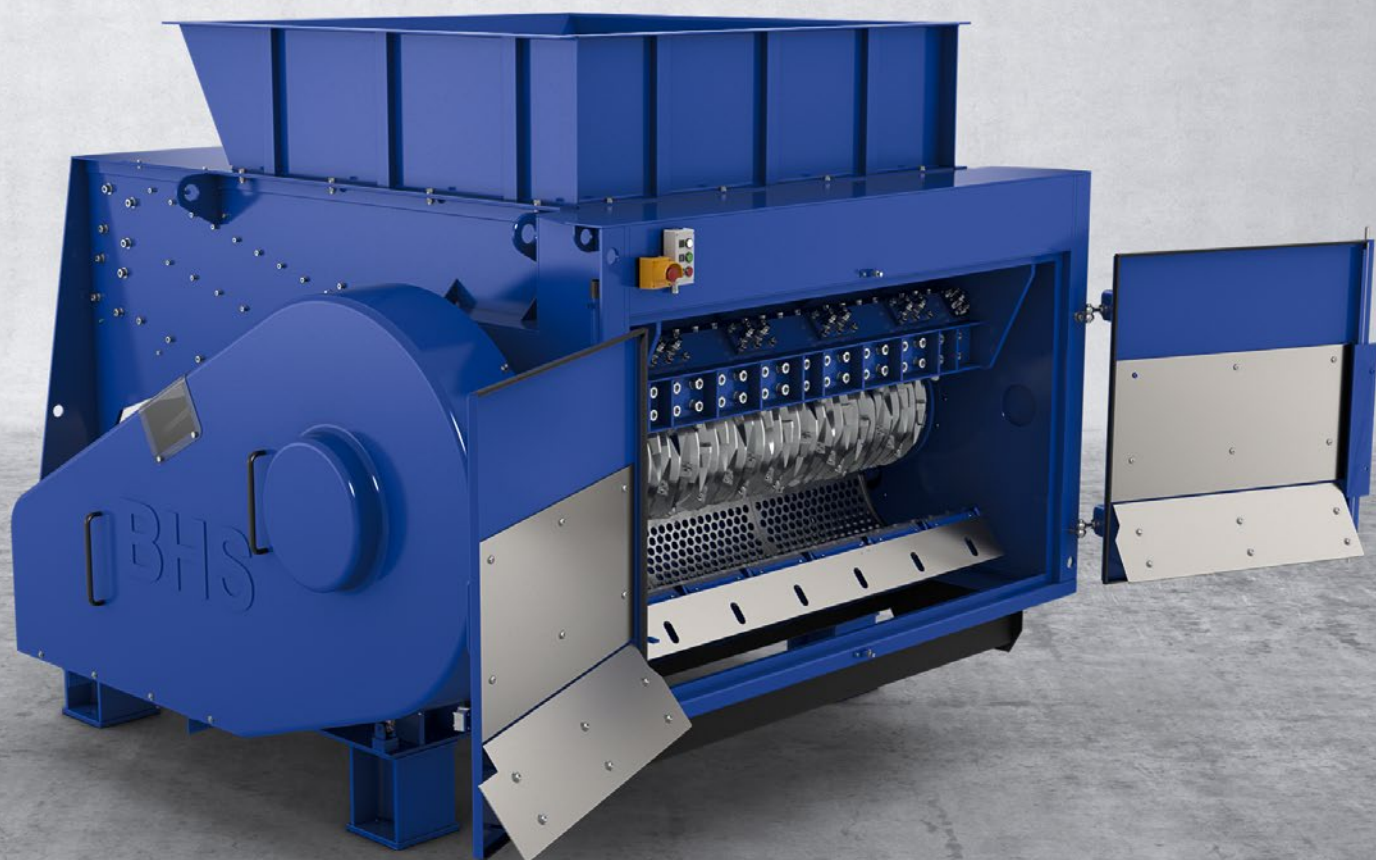


BROYEUR UNIVERSEL (NGU)

Broyeur robuste haute performance
pour une flexibilité maximale

TRANSFORMING
MATERIALS INTO VALUE

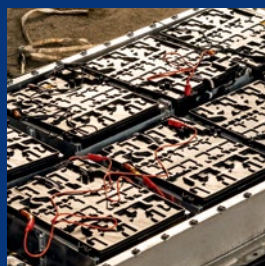


VOTRE DÉFI - NOTRE SOLUTION

Le broyage primaire et secondaire rendus faciles.



Métaux légers non ferreux



Piles



Câbles



Plastiques



Emballages



Bois



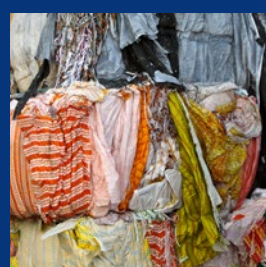
Papier



Dossiers



Supports de données & bandes sonores



Textiles

✓ Broyeur universel pour une flexibilité maximale

En qualité de broyeurs à arbre unique les plus robustes et les plus stables du marché, le NGU est parfaitement adapté au broyage primaire et secondaire d'une multitude de déchets recyclables, de sous-produits et de déchets les plus divers. Il broie les déchets selon une granulométrie comprise entre 15 et 120 mm.

✓ Une solution économique: Coûts d'exploitation réduits

Le broyeur universel est conçu pour les entreprises de recyclage classiques et pour une utilisation dans le domaine de la production industrielle. Dans ces deux cas, la machine remplit l'objectif principal : des coûts de traitement par tonne peu élevés en raison d'une grande efficacité et d'une technologie éprouvée.

✓ Broyage optimal malgré la diversité des matériaux

Les déchets recyclables, les sous-produits et les déchets sont constitués de nombreux matériaux différents aux propriétés et compositions matérielles très variées. Pour obtenir de manière fiable une minéralisation précise des matériaux avec un résultat de sortie optimal en une seule opération, il faut un principe de coupe absolument éprouvé et une machine extrêmement robuste et à couple élevé. Le broyeur universel (NGU) relève ces défis avec facilité. Grâce à la grande trémie d'alimentation, même les matériaux alimentés volumineux et encombrants peuvent être facilement broyés à la taille cible requise.

✓ Sécurité de l'investissement grâce aux essais

Le centre d'essai BHS moderne offre la possibilité de réaliser des essais ciblés avec des matériaux spécifiques au client à l'échelle de production avec différents paramètres de machine. Sur la base des résultats des essais, nous proposons une solution sur mesure : calcul individuel de la rentabilité, conception optimale de la machine et paramètres du procédé.

[Pour en savoir plus à ce sujet](#)

www.bhs-sonthofen.fr/ngu

L'AVANCE PAR LA TECHNIQUE & LE SAVOIR-FAIRE

Aperçu des avantages.

Entraînement performant

Grâce à un entraînement puissant par courroie trapézoïdale et à une vitesse réglable en continu de 80 à 240 tours par minute, le broyeur universel est entraîné de manière optimale. Une détection intégrée des substances indésirables protège l'entraînement des dommages par un arrêt automatique.

Conception extrêmement robuste de la machine

Grâce au boîtier extrêmement robuste de la machine, constitué d'une construction soudée en acier très stable et d'une seule pièce, il n'y a pas de raccords vissés susceptibles sujets à défaillances. Une longue durée de vie de la machine est ainsi assuré.

Remplacement simple et rapide du tamis

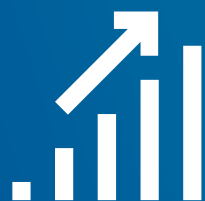
Le tamis est segmenté et peut être changé en quelques minutes.

Débit passant élevé

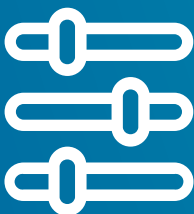
Grâce à un entraînement puissant avec des couples élevés et à un réglage du poussoir hydraulique en fonction de la charge, une alimentation continue en matériau est possible. En combinaison avec le principe de coupe éprouvé et la qualité de coupe propre et constante, il est ainsi possible d'atteindre des débits élevés en continu.

Qualité de coupe propre et constante

Des couteaux précis et fabriqués avec des tolérances très étroites garantissent des résultats de coupe optimaux et constants. Pour garantir une longue durée de vie, les lames sont trempées par un procédé spécial. Les lames sont faciles à ajuster et à remplacer.



Débit passant élevé



Puissance d'entraînement optimale



Temps d'arrêt réduits



Commande intelligente



Entretien facile



Entre de bonnes mains

BIEN PENSÉ ET ÉPROUVÉ JUSQUE DANS LES MOINDRES DÉTAILS

Une technique de premier ordre pour les exigences les plus élevées: Sécurité d'investissement.

Fonctionnement en continu assuré

La conception robuste de la machine, la longue durée de vie des différents composants, l'élimination facile des substances indésirables, l'entretien simple et efficace et l'approvisionnement rapide en pièces de rechange garantissent une grande disponibilité de la machine.

1 Boîtier de la machine

Même les forces élevées sont supportées sans problème par le boîtier solide de la machine, constitué d'une construction soudée en acier très robuste et d'une seule pièce.

2 Trémie d'alimentation

Les matériaux alimentés sont introduits en vrac dans la grande trémie d'alimentation centrale.

3 Rotor

Pour une longue durée de vie, le rotor est fabriqué en acier massif. Une protection mobile protège les bords du rotor contre l'usure, au niveau du passage du boîtier.

4 Le couteau et le porte-couteaux

Le type, la qualité et le nombre de couteaux sont configurés en fonction des matériaux alimentés et des besoins spécifiques du client. Comme les couteaux et les contre-couteaux peuvent tourner de 180° sur le rotor et le stator, ils peuvent être utilisés des deux côtés. Il suffit de quelques manipulations pour les ajuster, les tourner ou les remplacer.

5 Unité de support de grilles

Le tamis comprend plusieurs segments pouvant être remplacés séparément. Le support de tamis pivote vers le bas. Les travaux de maintenance sur l'unité de support de grilles peuvent ainsi être effectués avec facilité et efficacité.

6 Mécanisme d'entraînement

Un entraînement puissant à commande par fréquence dans la machine permet de régler en continu la vitesse du rotor entre 80 tr/min et 240 tr/min. La machine peut ainsi être adaptée individuellement aux caractéristiques des matériaux alimentés.

7 Poussoir hydraulique

La trappe hydraulique pousse le produit alimenté contre le dispositif de coupe sur le rotor. Pour un résultat de sortie optimal, la plaque avant de la trappe est configurée en conséquence, en fonction des caractéristiques des matériaux alimentés.

Palier de rotor découplé

Dans un boîtier à double paroi, les paliers d'arbre du rotor sont protégés des effets de la chaleur et de l'accumulation, ce qui prolonge la durée de vie des paliers.

Options et accessoires

■ Trémies d'alimentation adaptées aux besoins

Selon les matériaux alimentés et le type de chargement, des trémies spécifiques au matériau et au client sont disponibles en option.

■ Moteur extérieur

Pour une accessibilité optimale au local de maintenance, un moteur extérieur est disponible en option.

■ Rotor équilibré

Le rotor avec porte-couteaux peut être équilibré pour une meilleure protection contre l'usure dans le cas de matériaux d'alimentation spéciaux.

■ Couteau et porte-couteaux

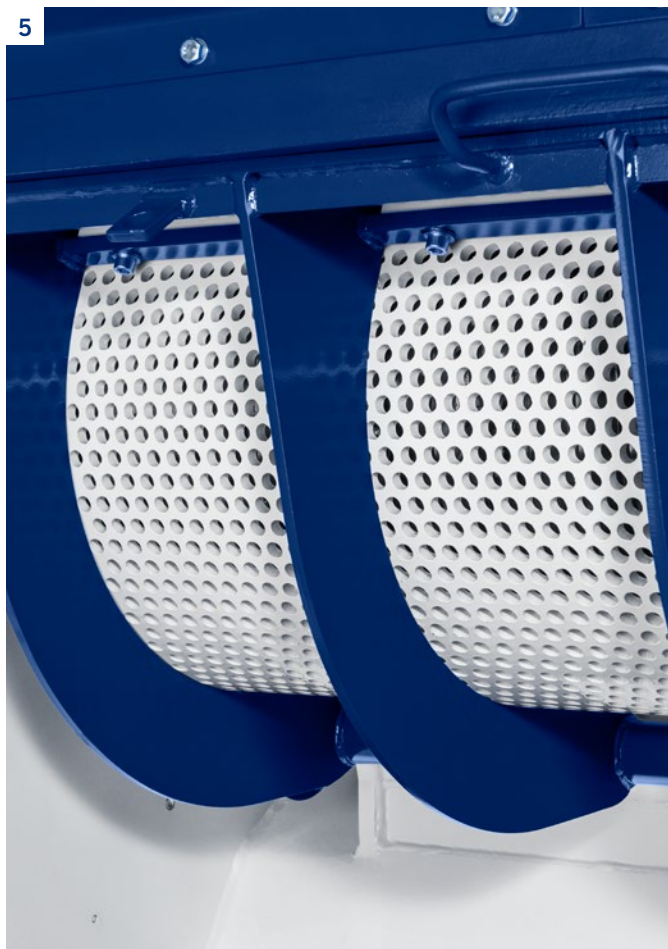
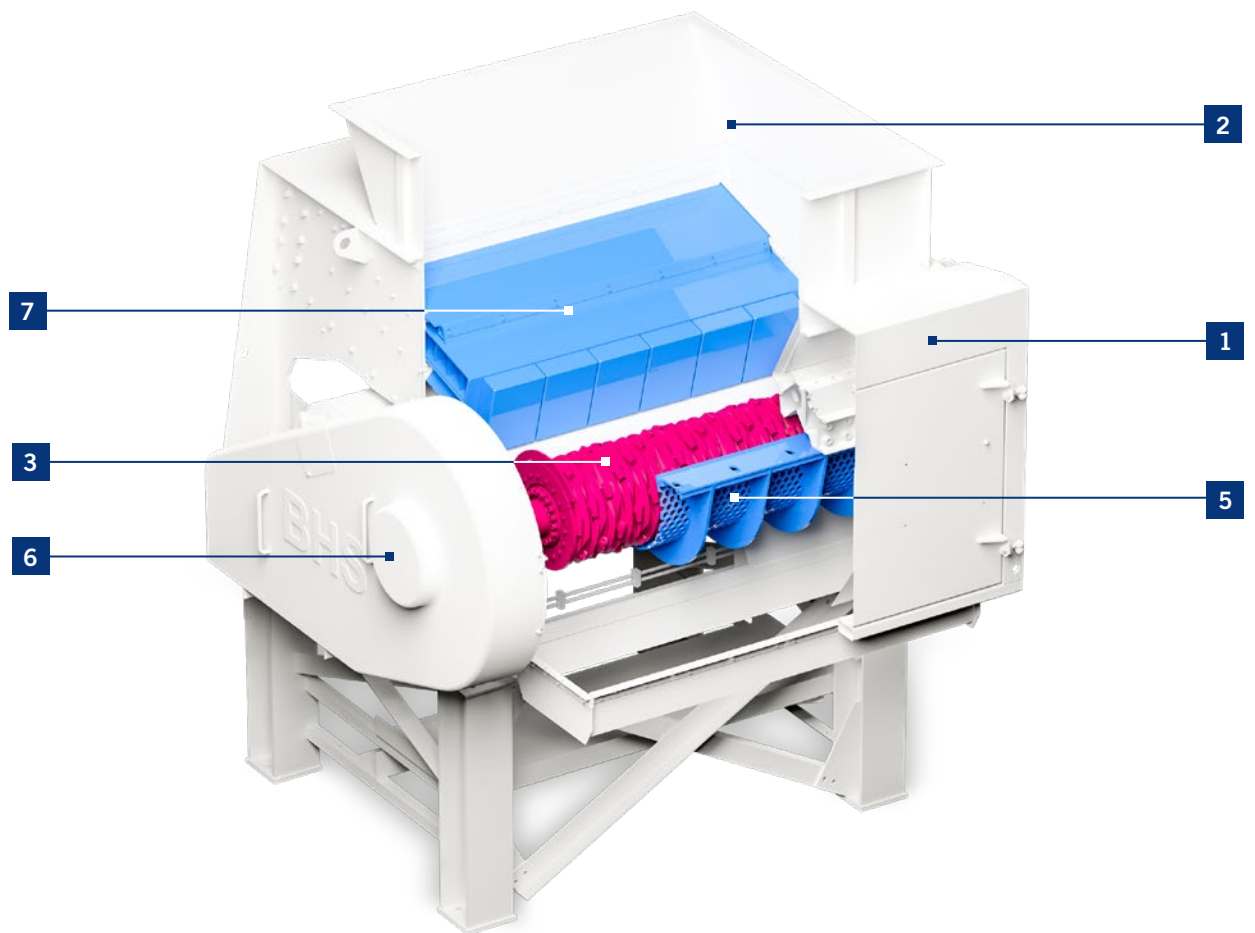
Des couteaux et des supports spécifiques aux matériaux et aux applications sont disponibles en option.

■ 2e stator supplémentaire

Pour obtenir un degré de broyage plus élevé du matériau d'alimentation, il est possible d'utiliser en option un 2e stator.

■ Plaques frontales du poussoir hydraulique

Pour un résultat de broyage optimal, il existe en option différentes plaques frontales spécifiques aux matériaux et aux clients.



PRINCIPE DE FONCTIONNEMENT: SIMPLE MAIS GÉNIAL

Plus d'un siècle d'expérience dans les techniques de concassage.

Principe de coupe éprouvé pour un fonctionnement optimal

Les matériaux alimentés sont introduits en vrac dans la trémie d'alimentation. Un poussoir à entraînement hydraulique pousse le matériau sur la plaque de fond vers le mécanisme de tranchage. Les matériaux alimentés sont broyés par un rotor muni de couteaux et par les contre-couteaux du stator. Une fois la taille définie atteinte, les matériaux broyés passent à travers un tamis et quittent la machine par le dessous. La taille des matériaux sortants est définie par la taille des trous du tamis et peut être comprise entre 10 et 120 mm.

Retrait pratique des substances indésirables

Comme il n'est jamais possible d'éviter complètement que des substances indésirables ne soient introduites dans le matériau d'alimentation, le broyeur universel dispose d'une plaque de fond mobile hydraulique qui peut être reculée si nécessaire. Les substances indésirables peuvent ainsi être rapidement éliminées.

1 Poussoir hydraulique

Les matériaux d'alimentation volumineux, légers ou encombrants sont poussés contre le mécanisme de coupe sur le rotor par le poussoir hydraulique sur la plaque de fond pour un broyage optimal.

2 Plaque de fond mobile

Pour faciliter le retrait des substances indésirables et l'accès optimal pour les travaux d'entretien, la plaque de fond mobile peut être reculée par un système hydraulique.

3 Support de tamis

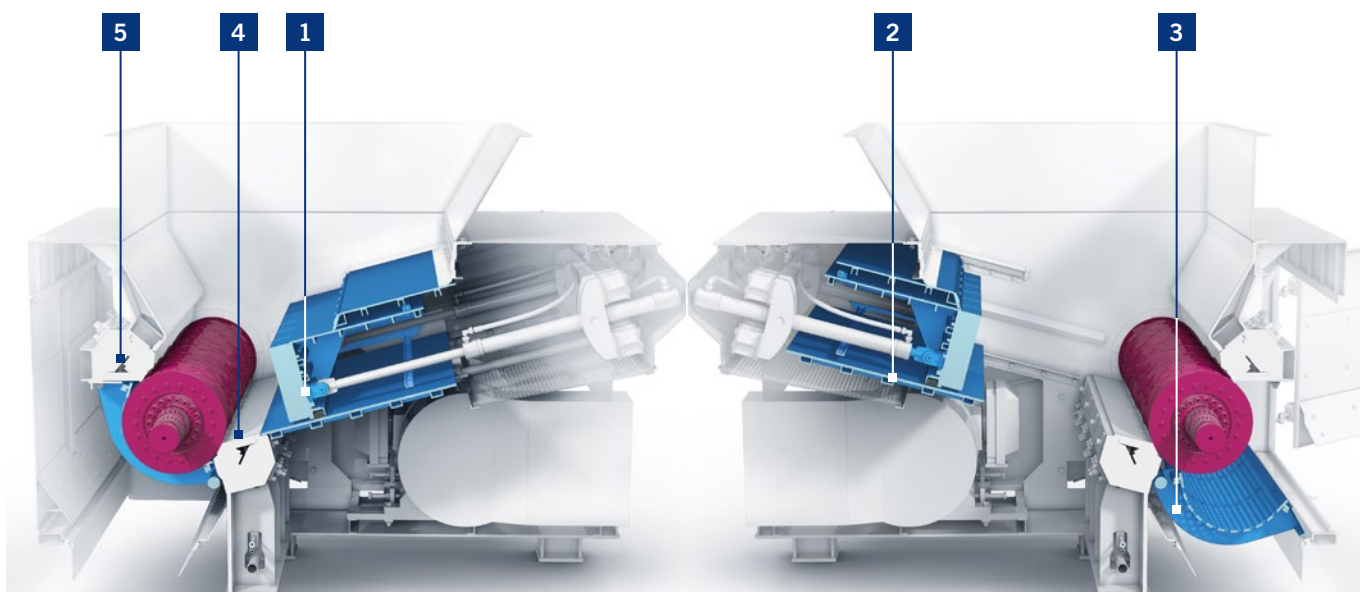
Le support de tamis massif peut être abaissé manuellement ou hydrauliquement, au choix. Il porte les différents éléments du tamis avec des perforations du tamis variables.

4 Stator avec segments de lames

Le stator possède une structure modulaire constituée de plusieurs segments de lames. Cette structure modulaire permet un réajustement aisé des lames du stator et garantit une qualité de coupe constante.

5 Deuxième stator en option

Pour obtenir un plus haut degré de broyage du matériau d'alimentation et un meilleur débit, un deuxième stator avec des lames supplémentaires est disponible en option.



QUALITÉ ET RENTABILITÉ SUR MESURE

Une rentabilité maximale et une ingénierie d'installation flexible.

Version inerte pour les déchets dangereux

Lors du broyage de déchets recyclables, de sous-produits et de déchets potentiellement dangereux (batteries lithium-ion, déchets toxiques, etc.), il est nécessaire de rendre inerte la zone de travail afin d'éviter les incendies, les explosions, les fuites de gaz dangereuses ou les réactions chimiques. Pour un traitement de ces substances problématiques sous atmosphère protectrice et pour la protection de la santé des collaborateurs, BHS propose le broyeur universel (NGU) dans une version inertisable avec moteur extérieur.



Intégrations d'installations personnalisées

Nos experts vous accompagnent de manière compétente lors de l'intégration personnalisée dans des installations existantes, ou lors de la planification et de la conception d'une nouvelle installation, jusqu'au montage et à la mise en service. Selon les besoins, nous proposons des petites installations compactes jusqu'à des solutions système complètes, y compris des constructions en acier de différents types, des techniques de trémie et de dosage, des techniques d'alimentation et d'évacuation, des techniques de classification et de séparation ainsi que des systèmes de dépoussiérage. L'installation est conçue en fonction de vos spécificités et en concertation avec vous.



Le concept de maintenance assure une disponibilité élevée

Un concept de maintenance amélioré et innovant garantit une disponibilité élevée et des coûts d'exploitation avantageux. Grâce aux grandes portes de maintenance, à l'accès facile à l'unité de support de grilles, au support de tamis pivotant et à la plaque de fond mobile par circuit hydraulique, un accès confortable à l'intérieur de la machine est garanti pour les travaux de maintenance et donc une maintenance simplifiée et efficace. En option, un moteur extérieur offre encore plus de place pour les travaux de maintenance dans la machine. Les composants importants de la machine sont en outre protégés de manière sûre par des pièces d'usure faciles à remplacer et dotées de propriétés de matériaux améliorées.

Contrat de service LONG-LIFE

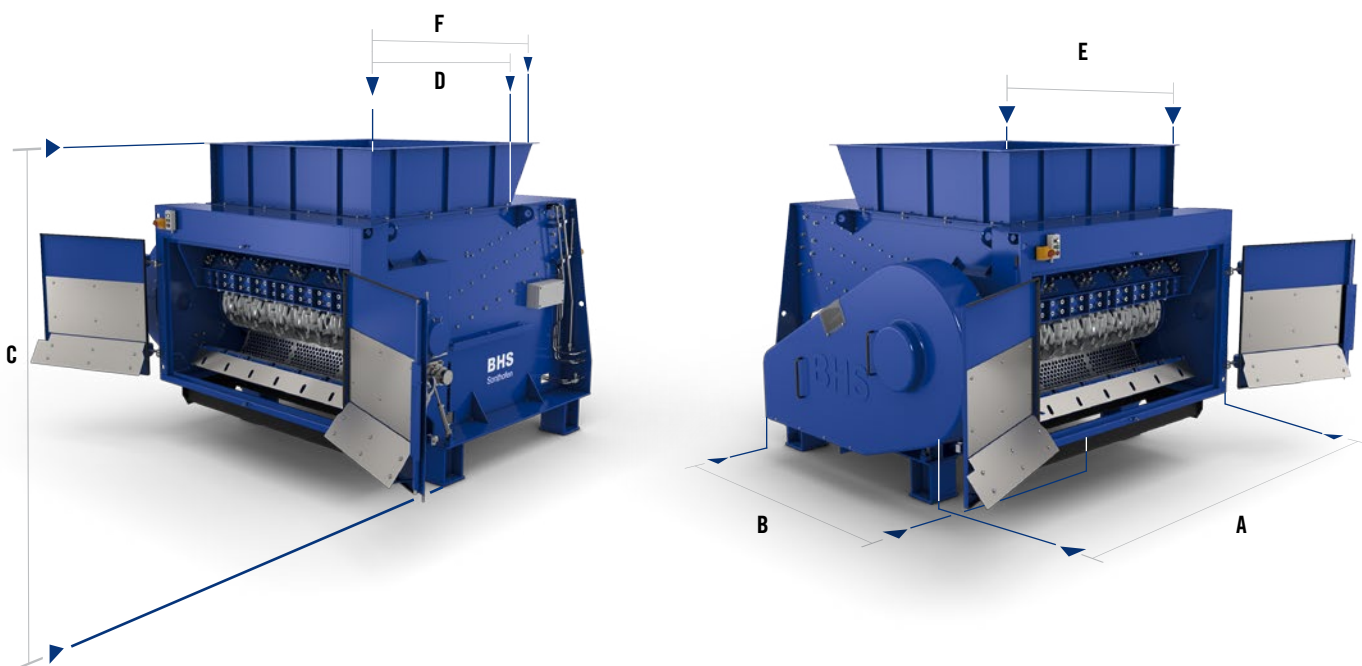
Votre machine mérite une maintenance optimale et régulière. Avec le contrat de service LONG-LIFE, vous ne faites pas que prolonger sa durée de vie, mais vous réduisez également vos frais d'exploitation et vous gardez le contrôle sur le budget de votre machine. L'accord-cadre pour les besoins annuels en pièces de rechange BHS d'origine vous assure en outre une disponibilité de livraison de 100 % et des possibilités d'appel à court terme en fonction des besoins. La sécurité de fonctionnement et la fiabilité de vos machines restent ainsi au plus haut niveau.

FLEXIBILITÉ POUR DES PERFORMANCES MAXIMALES

Deux séries offrent des performances à l'état pur.

Pièces de rechange d'origine BHS: un stock important à votre disposition

Même les petites pièces peuvent avoir de grandes conséquences lorsqu'elles ne fonctionnent plus. LES PIÈCES D'ORIGINE BHS sont parfaitement adaptées à nos machines et à nos installations et répondent aux exigences de qualité les plus élevées. Bénéficiez de notre livraison rapide de pièces de rechange avec plus de 10 000 pièces disponibles immédiatement et réduisez les temps d'arrêt de machine au minimum.



Données de performance (modèle standard)

Type	Puissance d'entraînement	Vitesse du rotor	Rotor Diamètre x Longueur	Nombre possible Lames du rotor	Taille des lames du rotor	Nombre de lames du stator	Taille des trous du tamis
NGU 0513	55 - 110 kW	80 - 240 tr/min	495 x 1.305 mm	29, 58, 87	40 x 40 mm / 60 x 60 mm	4 / 8	10 - 120 mm
NGU 0518	90 - 160 kW	80 - 240 tr/min	495 x 1.795 mm	40, 80, 120	40 x 40 mm / 60 x 60 mm	5 / 10	10 - 120 mm

Dimensions et poids

Type	A	B	C	D	E	F	Poids
NGU 0513	2 475 mm	3 250 mm	2 470 mm	1 570 mm	1 305 mm	1 850 mm	9 t
NGU 0518	2 965 mm	3 250 mm	2 470 mm	1 570 mm	1 795 mm	1 850 mm	11 t

801000338_FR_02 | 2023, © BHS-Sonthofen GmbH - Tous droits réservés. Les données techniques et les illustrations ne sont pas contraignantes pour la livraison. Sous réserve de modifications.